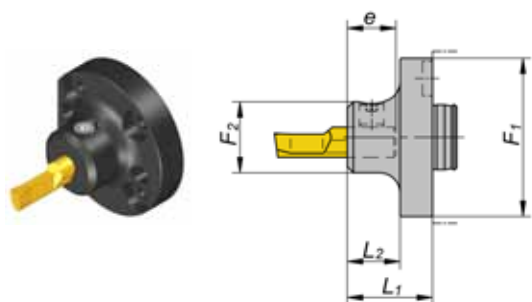


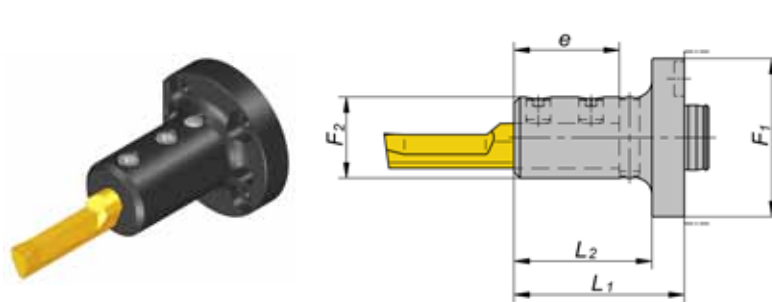
HORN-Klemmhalter Typ SB105/SB110

Passfedernuten, Fasen, Innensechskant, TORX®, Verzahnungen

SB105



SB110

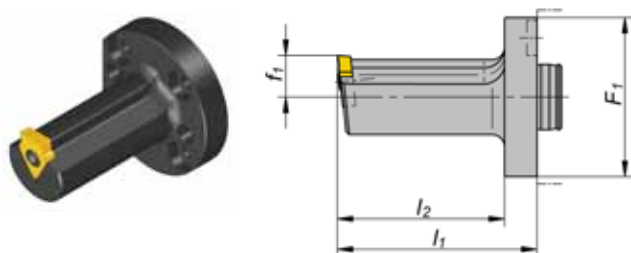


Typ	HORN-Bestellnummer	ab Bohrungs-Ø	Nutbreite DIN138 DIN6885	F1	F2	L1	L2	e	Horn-Schneide-Typ
SB105	SB105.1816.W1.01	6	2, 3, 4	39	17,5	21	15	12	N105
SB110	SB110.2016.W1.02	9	4, 5	39	20,0	42	36	26	N110

HORN-Klemmhalter Typ SH117

Passfedernuten, Verzahnungen

SH117



Typ	HORN-Bestellnummer	ab Bohrungs-Ø	Nutbreite DIN138 DIN6885	F1	f1	l1	l2	Basis-Plattenform	Horn-Schneide-Typ
SH117	SH117.1716.W1.10	17	5, 6	39	8,3	49	41	10	S117
SH117	SH117.2216.W1.10	22	6, 7, 8	39	10,6	49	41	10	S117
SH117	SH117.2616.W1.16	26	10, 12	39	12,6	49	41	14	S117
H117	H117.0016.4831	-	Verzahnungen	39	11,5	49	41	-	S117

Abmessungen in mm
 Weitere Ausführungen auf Anfrage von der Paul Horn GmbH erhältlich.
 Schneiden nicht im Lieferumfang enthalten.